

## **Aufbauanleitung für AluminiumVitrinen**

**Wir empfehlen für den Aufbau mindestens 2 Personen**

**Bild 1 -Die Rollen oder Füße an den Sockel eindrehen.**

**Bild 2 Der Spiegel ist schon im Sockel eingebaut**

**Bild 3 Hinteren linken vertikalen Aluminiumstab einstecken**

**Bild 4 Hintere Rückwandglasscheibe einführen**

**Bild 5 Hintere rechte vertikalen Aluminiumstab einführen**

**Bild 6 Rechte Seitenglasscheibe einführen**

**Bild 7 Vorderen rechten Aluminiumstab einstecken**

**Bild 8 Linke Seitenglasscheibe einführen**

**Bild 9 Vorderen linken Aluminiumstab einstecken**

**Bild 10 Glasdach einführen und einstecken**

**Bild 11 Bodenhalterung in gewünschte Höhe festschrauben**

**Bild 12 -13 Am vorderen linken und rechten Aluminiumstab je eine Dichtung eindrücken**

**Bild 14 Zusammensetzung des Schlosses gleich Abbildung**

**Bild 15 Scharniere vorbereiten gleich Abbildung**

**Bild 16 -17 Scharniere vorne rechts und links in die vorhandenen Löcher einführen und ebenfalls die dazugehörige Türscheibe zwischen die Scharniere einführen und festschrauben**

**ACHTUNG: Scharnierschrauben nicht zu fest schrauben Glasscheibe könnte reissen**

**Bild 18 Für 2-türige Vitrinen an der linken Tür die Staubdichtung einführen und passend abschneiden**

(F) notice de montage

(NL) montage instructies

ref. 41035

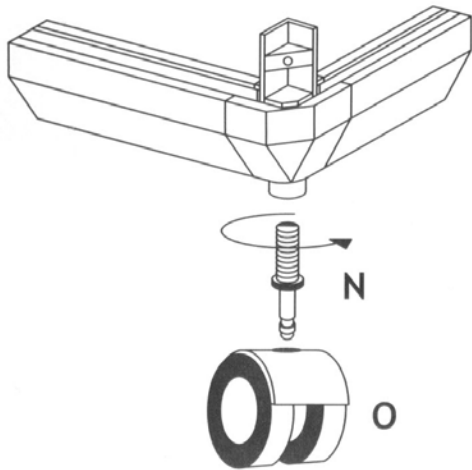
(GB) assembling instructions

(E) prospecto de montaje

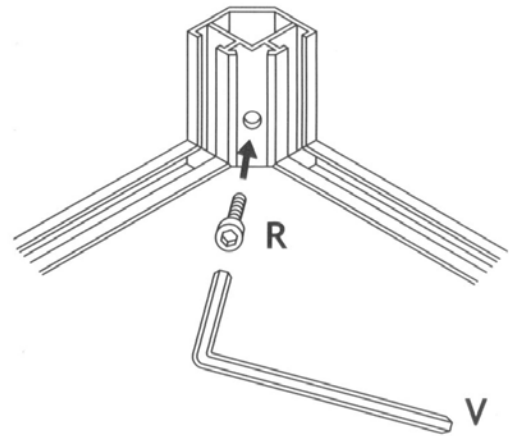
41037

(D) Einbauanweisungen

(I) istruzioni di montaggio

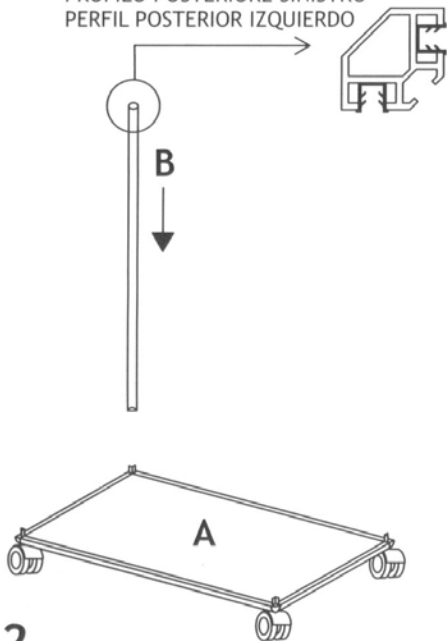


1

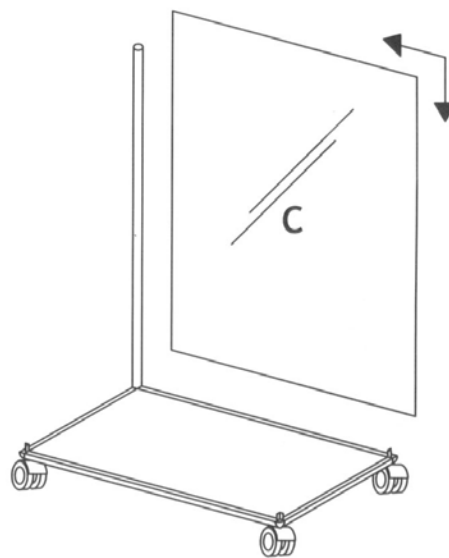


X

MONTANT POSTERIEUR GAUCHE  
 BACK PROFILE - LEFT SIDE  
 HINTEN LINKS PROFILE  
 PROFILO POSTERIORE SINISTRO  
 PERFIL POSTERIOR IZQUIERDO

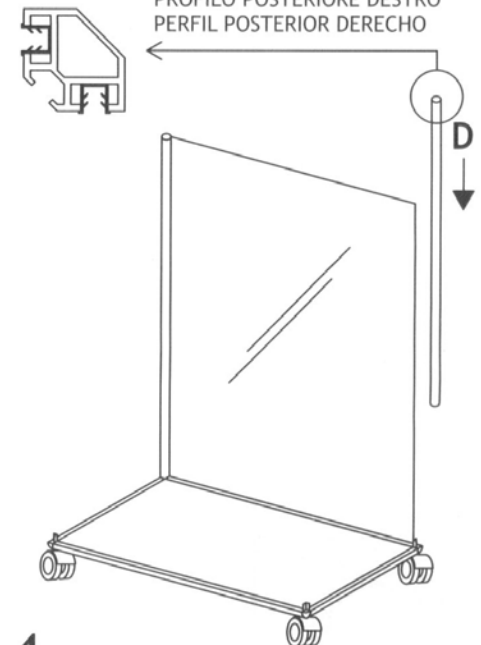


2



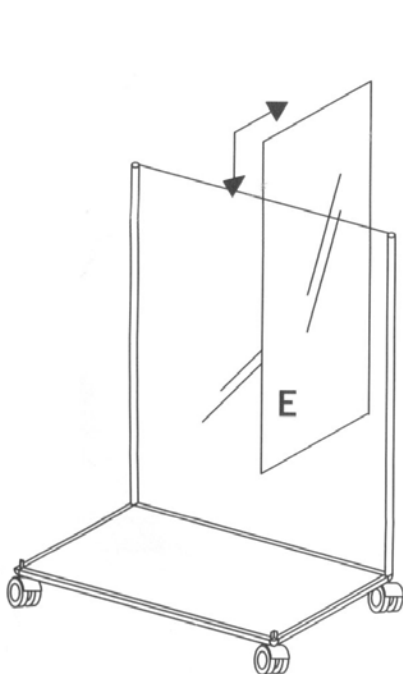
3

MONTANT POSTERIEUR DROIT  
 BACK PROFILE - RIGHT SIDE  
 HINTEN RECHTS PROFILE  
 PROFILO POSTERIORE DESTRO  
 PERFIL POSTERIOR DERECHO

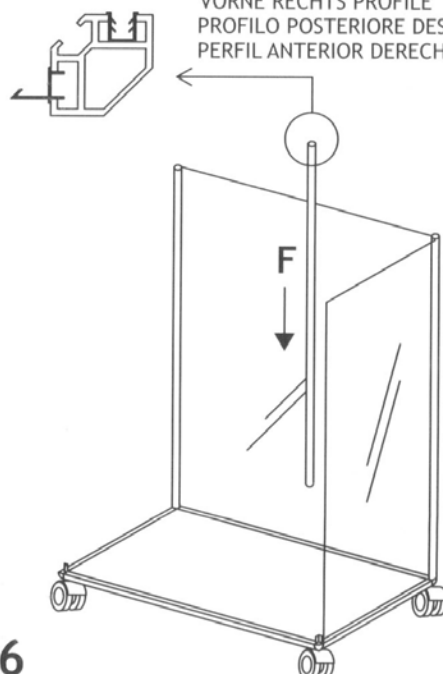


4

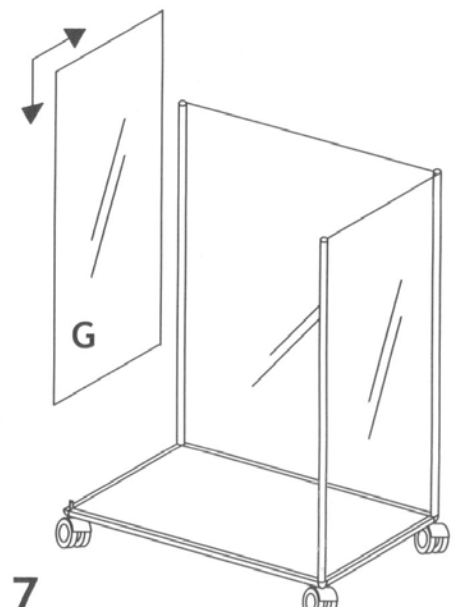
MONTANT ANTERIEUR DROIT  
 FRONT PROFILE - RIGHT SIDE  
 VORNE RECHTS PROFILE  
 PROFILO POSTERIORE DESTRO  
 PERFIL ANTERIOR DERECHO



5



6

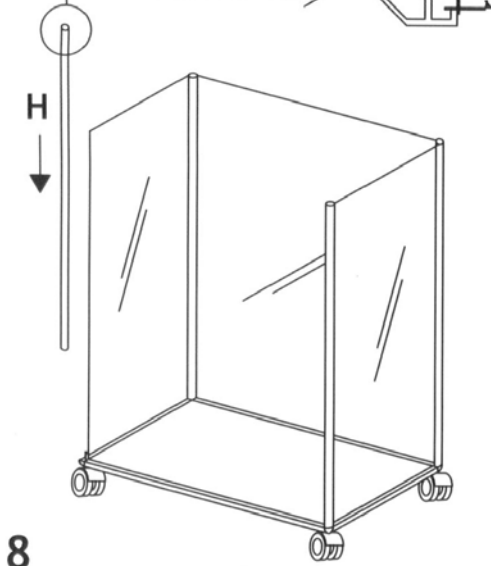


7

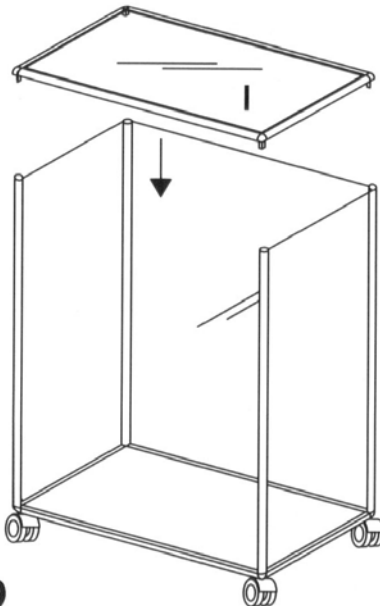
(F) notice de montage  
 (GB) assembling instructions  
 (D) Einbauanweisungen

(NL) montage instructies  
 (E) prospecto de montaje  
 (I) istruzioni di montaggio

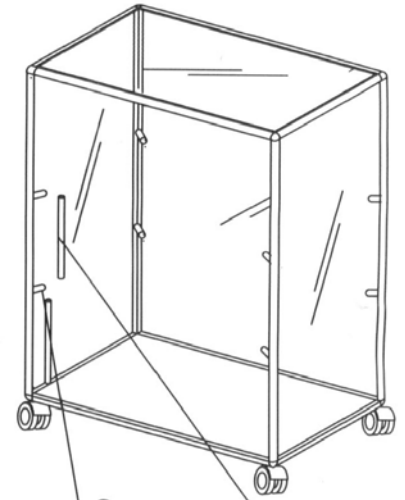
MONTANT ANTERIEUR GAUCHE  
 FRONT PROFILE - LEFT SIDE  
 VORNE LINKS PROFILE  
 PROFILO ANTERIORE SINISTRO  
 PERFIL ANTERIOR IZQUIERDO



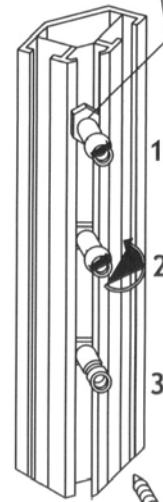
8



9



S  
 SUPPORT ETAGERE  
 SHELF SUPPORT  
 FLACHHALTER  
 REGGIRIPIANO  
 LEGBORDSTEUN  
 SOPORT ESTANT



1°

2°

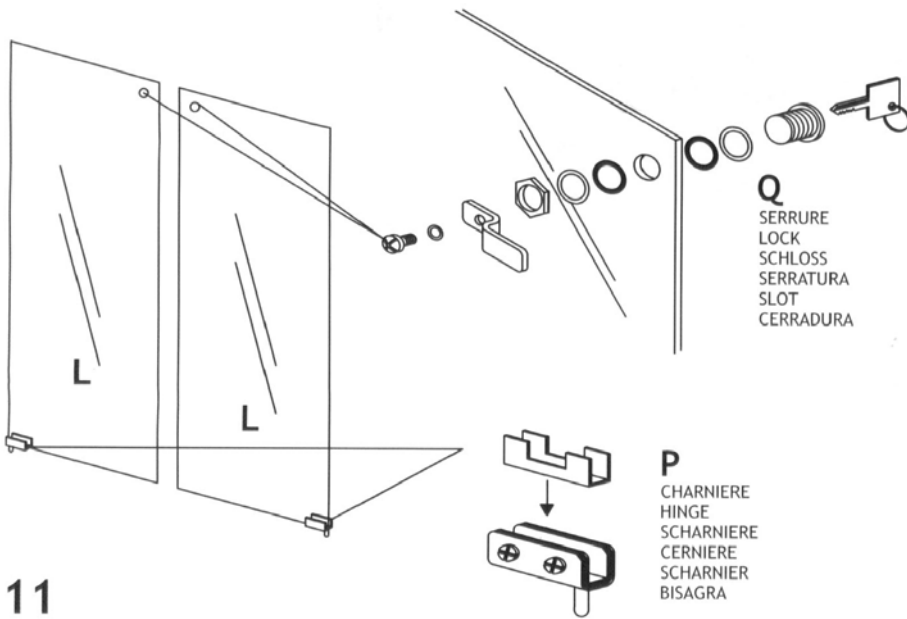
3°

T  
 BOULON  
 LITTLE BOLT  
 STIFT  
 GRANO  
 BOUT  
 PERNO

Z  
 ENTRETOISE  
 SPACER  
 DISTANZSTUECK  
 DISTANZIALE  
 DWARSVERBINDING  
 RIOSTRA

U  
 RONDELLE EN  
 GOMME  
 O-RING  
 GUMMISCHEIBE  
 RANELLA IN GOMMA  
 RUBBER SLUITRING  
 DISCO EN GOMA

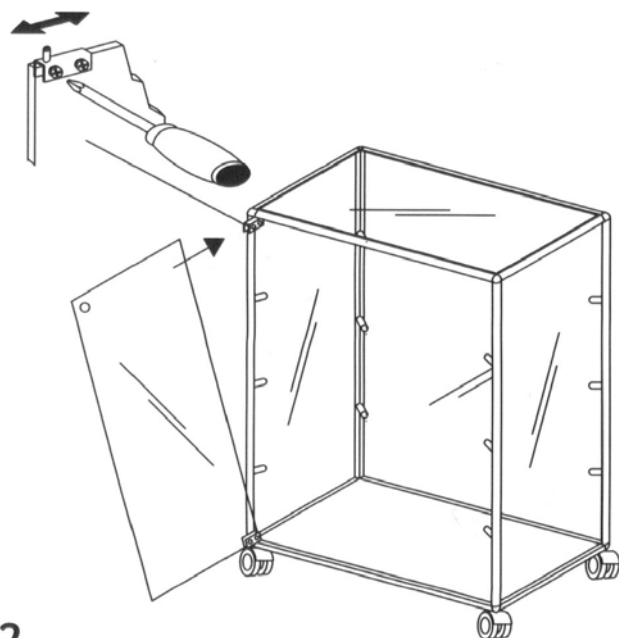
10



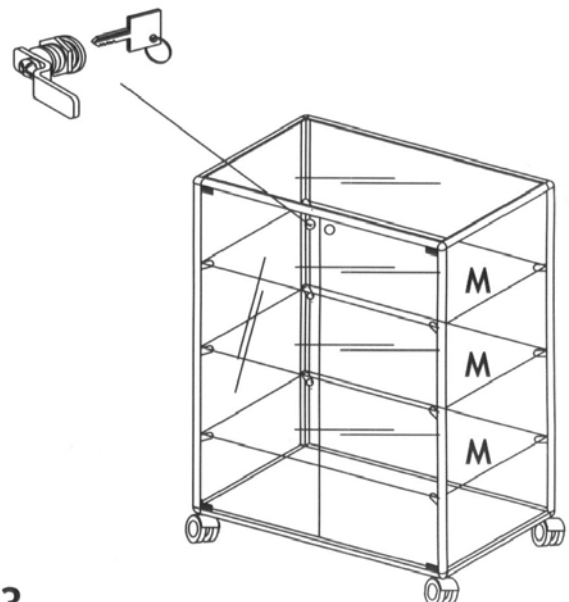
Q  
 SERRURE  
 LOCK  
 SCHLOSS  
 SERRATURA  
 SLOT  
 CERRADURA

P  
 CHARNIERE  
 HINGE  
 SCHARNIERE  
 CERNIERE  
 SCHARNIER  
 BISAGRA

11



12



13